

GUJERLAND

PRODUKTKATALOG 2023 KOMPAKTE RÜTTELSIEBE



RÜTTELT. SIEBT. FERTIG.

Auch vergleichsweise kleine Materialmengen an Ort und Stelle aufzubereiten, anstatt zu entsorgen.

Bauschutt, Erdaushübe, Grünschnitt, etc. – es gibt unzählige Anwendungsfälle für das Separieren von Material. Dank XAVA gibt's auch die richtigen Maschinen dafür. XAVA hat es möglich gemacht, dass auch Personen und Unternehmen mit vergleichsweise geringem Materialaufkommen Geld sparen und die Umwelt entlasten können. XAVA Siebanlagen laufen umweltfreundlich: Mit Schwerkraft und Strom. Das Grobe fällt runter, das Feine fällt durch. Die exakte 18°-Neigung der Siebeläge trennt Material mithilfe der Schwerkraft und eines Motors, der mit Strom bzw. Starkstrom betrieben wird. Leise, emissionsfrei und ohne Benzingestank.



Mit cleveren Vorteilen

Simple Handling

Einschalten, ausschalten -das war's im Prinzip.

Flexibel

Flexibel einsetzbar für die Aufbereitung diverser Materialien. Siebeinsätze sind einfach zu tauschen.

Sauber

Elektrischer Antrieb. Kein Lärm, keine Emissionen, keine Verunreinigung des Geländes.

Geringes Gewicht

Mit Standard PKW-Anhänger und mittels Hebevorrichtung leicht zu transportieren.

Gebaut für die Aufbereitung von: Kompost, Erde, Sand, Bauschutt, Humus, Ziegelreste, Rindenmulch, Steine, Hackschnitzel, Schotter, Asphalt*

*LS24 und LS28

Nimmt jedem viel Arbeit ab

Garten & Landschaftsbau, Biomasse (Hackschnitzel), Baugewerbe, Erdbau & Kompostierer

Wartungsarm

Das Wechseln der Siebgitter und das regelmäßige Nachziehen der Schrauben sind die wenigen Aufmerksamkeiten, welche die Maschinen brauchen.

Made in Austria

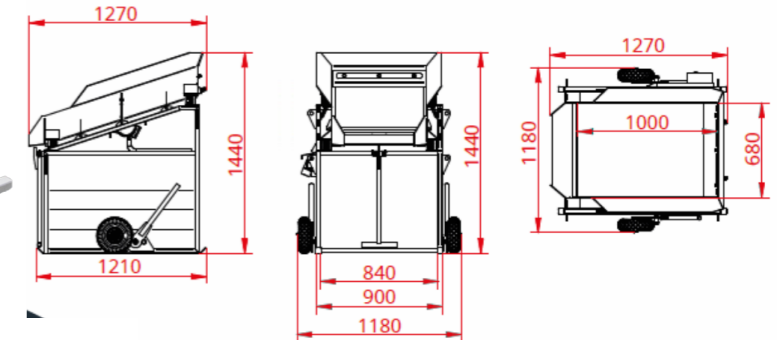
In Österreich entwickelt und zusammengebaut. Mit hochqualitativen Komponenten wie Original Federn von Eibach aus Deutschland und erst-rangigen Motoren aus Italien.

Förderband

Ab Gujerland sind die Rüttelsiebe optional auch mit Förderband erhältlich.

DIESE MOBILEN MULTITALENTE SIND IMMER DORT, WO ES ETWAS ZU TUN GIBT.

RÜTTELSIEB LS12

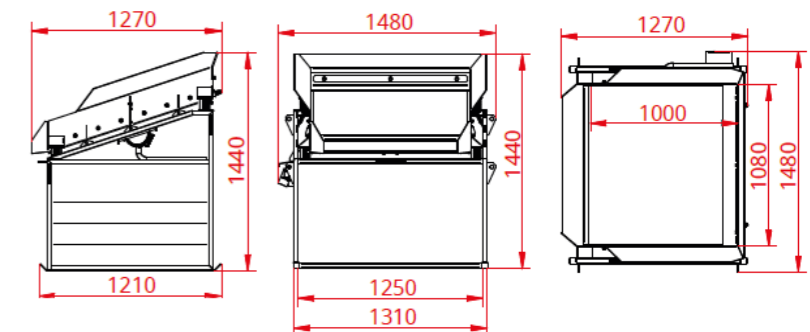


TECHNISCHE DATEN

| | |
|----------------|---------------------|
| Anlagengewicht | 190 kg |
| Vibromotor | 0,16 kW, 1.500 RPM |
| Anschluss | 230 V |
| Aufstellfläche | 1.180 mm x 1.210 mm |
| Höhe | 1.440 mm |
| Siebgrösse | 1.040 x 675 mm |



RÜTTELSIEB LS14

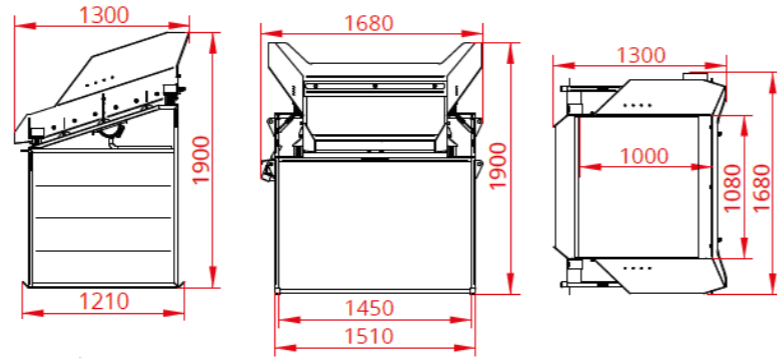


TECHNISCHE DATEN

| | |
|----------------|------------------------------|
| Anlagengewicht | 300 kg inkl. Hebevorrichtung |
| Vibromotor | 0,4 kW, 1.500 RPM |
| Anschluss | 230 V |
| Aufstellfläche | 1.310 mm x 1.210 mm |
| Höhe | 1.440 mm |
| Siebgrösse | 1.080 x 1.040 mm |



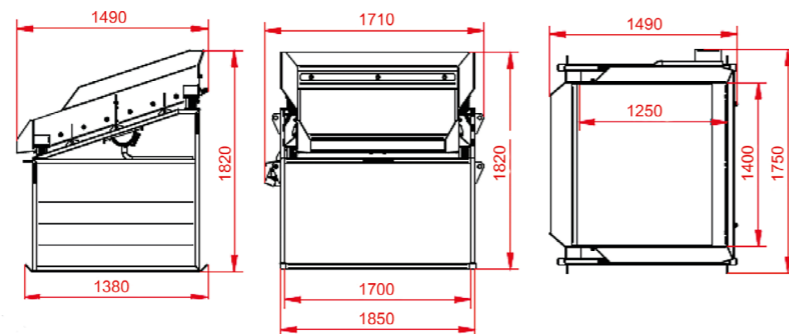
RÜTTELSIEB LS14X



TECHNISCHE DATEN

| | |
|----------------|------------------------------|
| Anlagengewicht | 370 kg inkl. Hebevorrichtung |
| Vibromotor | 0,4 kW, 1.500 RPM |
| Anschluss | 230 V |
| Aufstellfläche | 1.510 mm x 1.210 mm |
| Höhe | 1.900 mm |
| Siebgrösse | 1.080 x 1.040 mm |

RÜTTELSIEB LS16



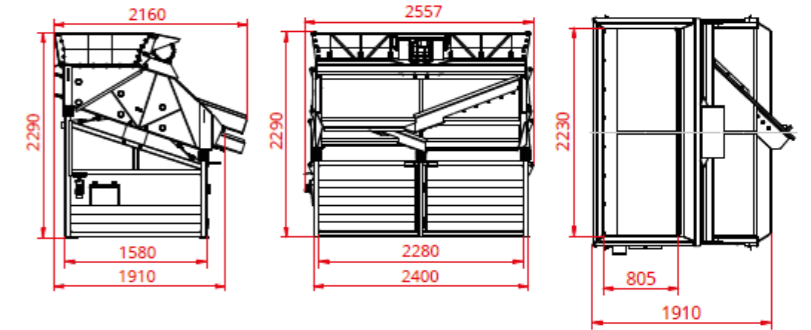
TECHNISCHE DATEN

| | |
|-------------------------|------------------------------|
| Anlagengewicht | 490 kg inkl. Hebevorrichtung |
| Vibromotor | 0.62 kW, 1.500 RPM |
| Anschluss | 400 V |
| Aufstellfläche | 1.850 mm x 1.380 mm |
| Höhe | 1.820 mm |
| Siebfläche | 1.400 x 1.250 mm |
| Maximale Schaufelbreite | 165 cm |

**DIESE GROSSEN MIT EXTRABREITER SIEBFLÄCHE
SEPARIEREN IN BIS ZU DREI FRAKTIONEN IN EINEM SCHRITT.**

RÜTTELSIEB LS24

7,11 m² SIEBFLÄCHE

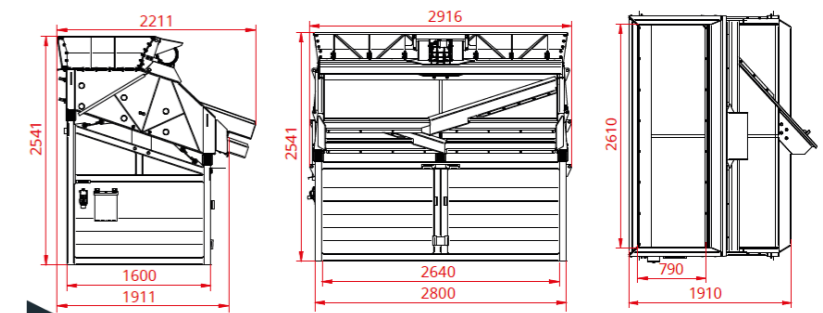


TECHNISCHE DATEN

| | |
|----------------|--|
| Anlagengewicht | 1.400 kg inkl. Hebevorrichtung |
| Vibromotor | 1,15 kW, 1.500 RPM |
| Anschluss | 380 V, 50 Hz, 16 A mit Betriebsstundenzähler |
| Aufstellfläche | 2.400 mm x 1.580 mm |
| Höhe | 2.290 mm |
| Siebfläche | 2 x 2.180 x 1.630 mm |
| Sieb Oberdeck | 2 Stück 1.630 x 1.090 mm |
| Sieb Unterdeck | 2 Stück 1.630 x 1.090 mm |

RÜTTELSIEB LS28

8,35m² SIEBFLÄCHE



TECHNISCHE DATEN

| | |
|----------------|--|
| Anlagengewicht | 1.700 kg inkl. Hebevorrichtung |
| Vibromotor | 1,15 kW, 1.500 RPM |
| Anschluss | 380 V, 50 Hz, 16 A mit Betriebsstundenzähler |
| Aufstellfläche | 2.800 mm x 1.600 mm |
| Höhe | 2.541 mm |
| Siebfläche | 2 x 2.560 x 1.630 mm |
| Sieb Oberdeck | 2 Stück 1.630 x 1.280 mm |
| Sieb Unterdeck | 2 Stück 1.630 x 1.280 mm |

OPTIONEN RÜTTELSIEBE



WASSERBEDÜSUNG

Zur Staubunterdrückung oder zum Waschen diverser Materialien wie zB Schotter, Kies, etc. Versorgung über einen Standard-Wasseranschluss. Erhältlich für alle Rüttelsiebe.



DOSIERBLECH

Für LS24 und LS28. Zur besseren Dosierung diverser Materialien wie z.B. Hackschnitzel, Sand, Kies, etc. anstatt des Standard-Abstreifgummis.



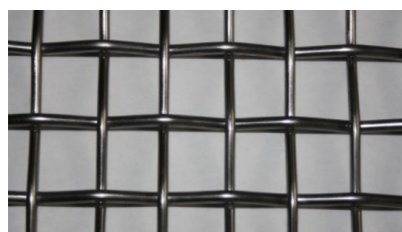
S-LINE

Für die stationäre Verwendung der Siebmaschinen LS24 und LS28. Einsatz zB. zum fixen Einbau in einen Recycling-Prozess oder für die Platzierung auf Betonfundamenten etc.

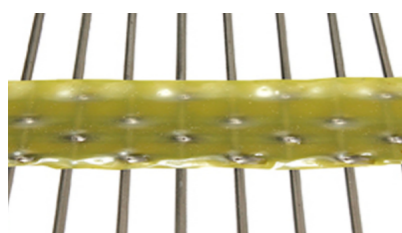


3-FRAKTIONEN SETUP

Für LS24 und LS28. Dank der einfachen Anbringung der Ableitbleche und des Trennblechs, können diverse Materialien in kürzester Zeit in 3 Fraktionen abgeseibt werden.



QUADRATMASCHENSIEB



HARFENSIEB B



HARFENSIEB G

IHR GARTENSIEB FÜR VIELE ANWENDUNGEN

GARDEN MASTER



ANWENDUNGEN

Mit der richtigen Auswahl des Siebbelages kann von Kompost über Hackschnitzel, Erde, Schotter, Sand, Bauschutt bis hin zu Ziegelresten oder ähnlichen Materialien alles gesiebt und somit sauber getrennt werden.

SIMPLES HANDLING - Anschluss an Standard 230V Steckdose

SAUBER - Antrieb rein elektrisch, keine Verunreinigungen des Geländes durch beschädigte Hydraulikleitungen oÄ.

FLEXIBEL - Separierung von diverser Material dank Einsatz verschiedener Siebmaschen

GERINGES GEWICHT - sehr einfaches Manövrieren mit gleichzeitig hoher Standfestigkeit

WARTUNGSARM - Schrauben sind zu kontrollieren, wartungsfreie Lager am Vibrationsmotor

KLAPPBARE STANDFÜSSE - zum platzsparendem Verstauen im Gartenhaus

Standard ist ein Sieb mit Lochgrösse von 15mm verbaut

Verschiedene Grössen wie 20mm, 10mm, oder 5mm können à je 79.- CHF dazu gekauft werden.

TECHNISCHE DATEN

| | |
|----------------|------------------------------------|
| Anlagengewicht | 19 kg |
| Vibromotor | 0.05 kW, 3.000 RPM |
| Anschluss | 230 V |
| Aufstellfläche | 916 mm x 469 mm |
| Höhe | 955 mm |
| Siebdeck | 690 x 388 mm = 0,27 m ² |



NOTSTROMAGGREGAT

TECHNISCHE DATEN

| | |
|-----------|---|
| Motor | Honda Modell GX390 13 PS |
| Leistung | 7.5 kVA max., 6.8 kVA cont. 400/230V, 50 Hz, 3000 RPM |
| Verbrauch | Bleifrei, 1.9 l/h |
| Autonomie | 10.5h |
| Gewicht | 93 kg |
| Länge | 750 mm |
| Breite | 560 mm |
| Höhe | 620 mm |



Garantierte Leistung für Jahre. Wo bliebe sonst die Nachhaltigkeit?

XAVA Recycling ist spezialisiert auf die Herstellung und den Vertrieb von kompakten, robusten und umweltfreundlichen Siebmaschinen. Die Maschinen sind sehr vielfältig einsetzbar und können jegliche Art von Material wie z.B. Erde, Kompost, Schotter, Bauschutt, Schlacke, Hackschnitzel, uvm. sauber trennen. Das Setup jedes Siebes wird mit dem erfahrenen XAVA-Team und dessen Vertriebspartnern auf das jeweilige Anwendungsgebiet abgestimmt, sodass die höchstmögliche Qualität garantiert werden kann. Dank des unkomplizierten Transports, des raschen Aufbaus und der intuitiven Bedienung, kann der Kunde jedes XAVA Sieb sofort in Betrieb nehmen und effizient damit arbeiten.

KONTAKT

Gujer Landmaschinen AG
Horbenerstrasse 7
8308 Mesikon

www.gujerland.ch
Tel. +41 52 346 13 64
office@gujerland.ch